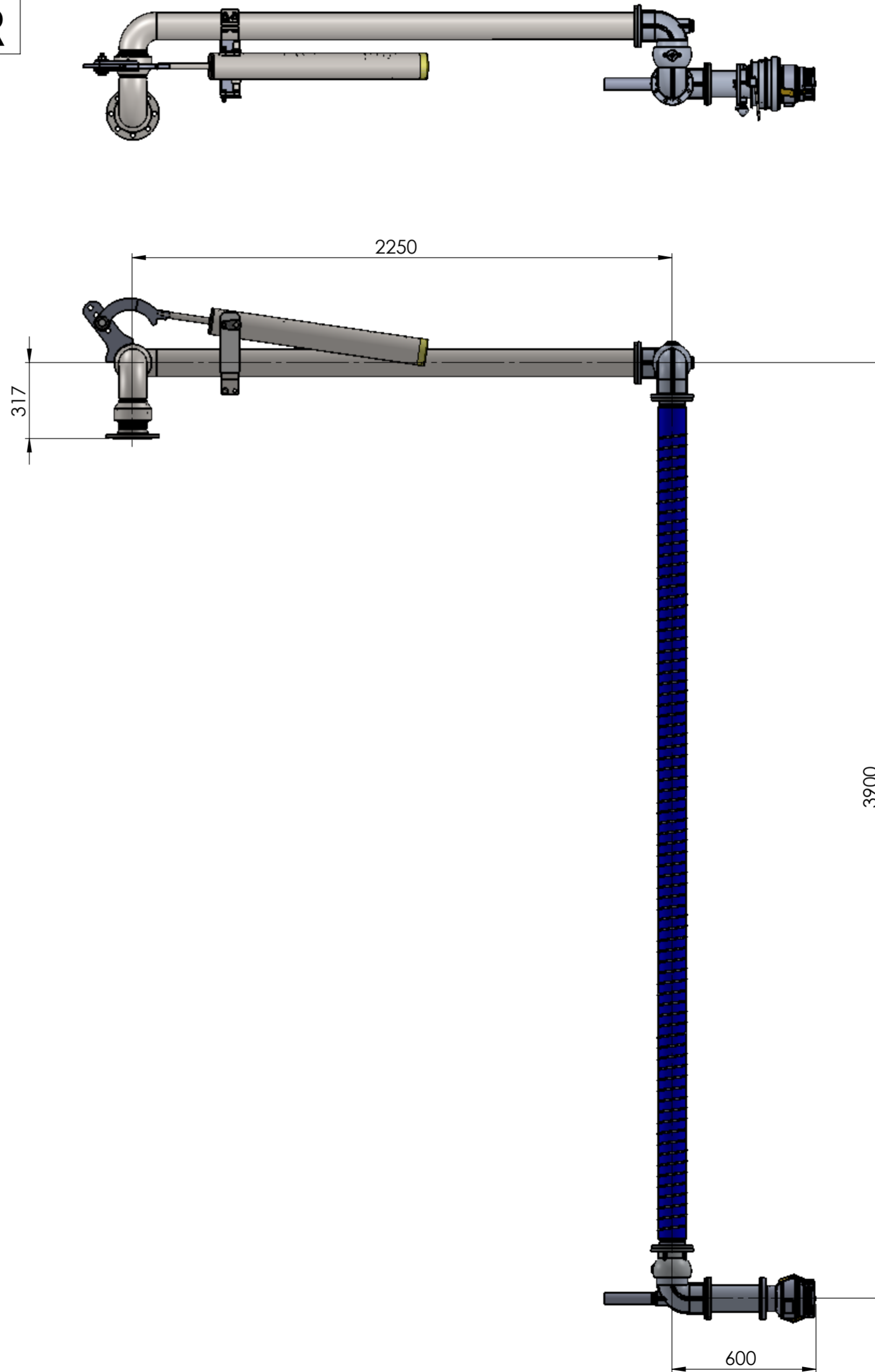


# LA 1: VAPOR



Nº	PIECE Nº	DESCRIPCION	DESCRIPTION	Predeter minado/ QTY.
1	XSA4302	CODO 90° AC SCH-40 4" R.LARGO	ELBOW 90° CS SCH-40 4" R.LARGE	1
2	XSA4292	CODO 90° AC SCH-40 4" R.CORTO	ELBOW 90° CS SCH-40 4" R.LARGE	1
3	BBN2452	TUBO ALU 100 X 110 MM.	ALU PIPE 100 X 110 MM	1
4	BBN15312	ABRAZADERA LINEAR SPRING	LINEAR SPRING CLAMP	1
5	BBN09632	GIRATORIA 3420 2P 4" AC	SWIVEL JOINT 3420 2P 4" CS	2
6	XSA4092	TUBO 4" AC SCH-40	CS PIPE 4" SCH-40	1
7	MIC6192	TTMA ALU BRIDA 4"	FLANGE TTM ALU 4"	5
8	BBNA078J2	BRACKET LINEAR SPRING 2P	LINEAR SPRING BRACKET 2P	1
9	XRC0382	BRIDA DIN 2633 PN-16 4" AC	DIN 2633 FLANGE PN-16 4" CS	1
10	BBN087	LINEAR SPRING	LINEAR SPRING	1
11	bbn1536.izq	SOPORTE LINEAR SPRING	LINEAR SPRING SUPPORT	1
12	BBN046	GIRATORIA 3640 4" BRIDA TTMA	SWIVEL JOINT 3640 4" TTM FLANGE	1
13	ABI7WW12	MANGUERA GASSOFLEX 4"	GASSOFLEX HOSE 4"	1
14	BBK1670	ADAPTADOR 633-CPP 4" X 4"	633-CPP ADDAPTER 4" x 4"	1
15	BBN0472	GIRATORIA 3635 4" ALU TTMA BRIDAS	SWIVEL JOINT 4" 3635 TTM FLANGES	1
16	BBN0335	GASSÓ API COUPLER		1

REV.	DATE	COMMENTS
01	06/09/2018	OFFER

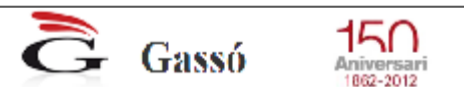
## GASSÓ S.A.



Pol. Ind. Can Calderón  
Calle Murcia, 35 Nave C.  
008830 Sant Boi de Llobregat  
Barcelona (Spain)

PIEZA CREDADA	miércoles, 28 de noviembre de 2012 9:44:20
MODIFICACION	Jueves, 06 de septiembre de 2018 12:01:46
CROQUIS	martes, 28 de agosto de 2018 11:38:12
IMPRESION	
DENOMINACION	H 32 RF 4" 180828a2

MATERIAL:  
CS / ALU



ORDENANTE	
DIBUJADO	ADRIAN NOVELLA
APROBADO	

ESTE PLANO ES PROPIEDAD DE COMERCIAL GASSÓ S.A.  
NO DAR A TERCEROS SIN AUTORIZACION DE  
COMERCIAL GASSÓ S.A.

NOTA	
tipo H 4 180828a	
REF.CAD	
H 32 RF 4" 180828a2	A2